



## **Citymaster 600**

*Multifunctionele machine én  
veegmachine, zonder concessies!*

Citymaster 600 – voor professioneel en efficiënt werken

## Compact en universeel – een topproduct voor uw branche



*„Krachtig, robuust en wendbaar, zoals het hoort!“*



*„Snelle werktuig-wissel voor de grootst mogelijke flexibiliteit.“*



*„Grote oppervlakte-prestatie met minder transportritten.“*

### Wat kan de Citymaster 600 voor u betekenen?

#### **Het topproduct in de compacte klasse**

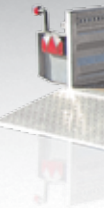
U wilt uw taken en werkzaamheden betrouwbaar uitvoeren en uw klanten langdurig tevreden stellen? U bent daarvoor op zoek naar een professionele, krachtige en veelzijdige werktuigdrager?

De Citymaster 600 voldoet met het grootst mogelijke bediencomfort, het volledig nieuw ontwikkelde snel-wissel-systeem en een speciaal op uw verwachtingen afgestemd assortiment werktuigen, perfect aan uw eisen. In deze machine combineert Hako haar jarenlange ervaring met de ontwikkeling en productie van compacttractoren en veegmachines.

Laat deze ervaring in uw voordeel werken!

#### **Efficiency in een nieuwe dimensie**

De Citymaster 600 combineert diverse voordelen en functies binnen compacte afmetingen. Tegelijkertijd verlicht haar ruime comfortabele arbeidsplek de lange werkdag van de bestuurder. De geringe machinebreedte en enorme wendbaarheid verruimen het inzetgebied, zelfs de moeilijkst bereikbare locaties worden bereikbaar. Een universele werktuigdrager met snel-wissel-systeem en voldoende geschikte werktuigen garanderen geringe kosten. U schaft alleen datgene aan wat u daadwerkelijk nodig heeft. Dankzij de robuuste en onderhoudsvriendelijke constructie is de Citymaster 600 een economisch verantwoorde lange termijn investering - Hako kwaliteit die direct rendeert. Hako adviseert u graag over de diverse financierings- en onderhoudsvormen.



Het doordachte voertuigconcept van professionals voor professionals

## Grote voordelen in de kleinste ruimte

1

### Hoge transportsnelheid

Snel genoeg voor transport van het eigen depot naar het inzetgebied en weer terug. Bij grotere afstanden maken de compacte afmetingen transport op een aanhanger mogelijk.

2

### Multifunctioneel in detail

De universele opvangcontainer uit hoogwaardig aluminium met een zo groot mogelijk laadvermogen kan voor veeg- en maaiwerkzaamheden én als extra watertank gebruikt worden.

3

### Meer flexibiliteit

De robuuste werktuigdrager is dankzij de compacte afmetingen en veelsoortige werktuigen ook in de kleinste ruimte flexibel inzetbaar.



## De werkplek van de bestuurder



### Extreem wendbaar

De compacte afmetingen, het spoorgetrouw sturen en de kleine draaistraal garanderen de grootst mogelijke wendbaarheid in de kleine ruimte.



### Het concept

Met de Citymaster 600 kunt u eenvoudig en snel elke plek bereiken, behalve de grenzen van z'n gebruiksmogelijkheden. Dankzij het knik-gestuurde, spoorgetrouwe chassis is optimaal manoeuvreren zelfs in de kleinste ruimte mogelijk.

De geïntegreerde pendelcompensatie zorgt ook bij grotere belasting voor veilig en stabiel rijden op de weg, alsmede grote wendbaarheid en flexibiliteit off-road en bij stoep-randen. De traploze permanente 4x4 aandrijving zorgt voor beheerste rijprestaties in het volledige snelheidsbereik en het professionele samenspel van alle componenten garandeert waardebehoud en een lange levensduur.

De uitrusting van de basismachine is zodanig gekozen dat de volledige functionaliteiten voor een eventueel latere uitbreiding met een professionele veeg-zuigopbouw beschikbaar zijn. Robuuste techniek - made in Germany!

### Bediening en comfort

De Citymaster 600 is op zijn bestuurder ingesteld. Alle elementen zijn strategisch gepositioneerd, overzichtelijk en binnen handbereik.

Het grote glasoppervlak van de ROPS-geteste veiligheids-cabine biedt een perfect zichtveld op het werkgebied.

Met behulp van de in de armleuning van de comfortstoel geïntegreerde éénhandbediening, het instelbare display met relevante machinegegevens, de optionele achteruitrijcamera en het geringe geluidsniveau, kan de bestuurder zich volledig concentreren op het veilig uitoefenen van zijn werk. Het krachtige verwarmingssysteem en de optionele airconditioning zorgen in elk jaargetijde voor volledig comfort en een tweetal volwaardige portieren maken het veilig uitstappen aan beide zijden mogelijk.



### Luchtig

Ruime cabine met veel hoofdruimte, warmwaterverwarming met voldoende luchtgeleiders ook voor de voetenruimte en optionele airconditioning. Schakelaars voor aanvullende functies in de dakconsole.

## Ergonomisch



### Overzichtelijk

Via het kleurenbeeldscherm met hoge resolutie zijn alle bedrijfsmodi en machineparameters op elk moment beschikbaar.

### Functioneel

Met behulp van éénhandbediening via de in de armleuning geïntegreerde joystick, de draai- en drukknop en de keuzeschakelaar heeft men alle functies onder controle.

### Binnen handbereik

Op de individueel instelbare stuurkolom heeft men de belangrijkste basisfuncties van de machine binnen handbereik en tegelijkertijd vrij zicht naar voren.

## Comfortabel

## Veilig



### Volledig zicht rondom de machine

Het grote glasoppervlak, de verlichtingsinstallatie met standaard werkklampen en de optionele achteruitrijcamera zorgen voor volledig zicht rondom de machine en daardoor voor verhoogde veiligheid.

### Comfortabel rijden

Uitgerust met groot formaat universele banden voor inzet op verschillende ondergronden en voor een zo groot mogelijk comfort. Optioneel speciale brede grasbanden.

### Comfortabel zitten

Mechanisch of luchtgeveerde (optie) comfortstoel met uitgebreide instelmogelijkheden. Ruime keuze in varianten - maar altijd met de comfortabele bediening in de armleuning.

## Multifunctioneel zonder concessies



- Cirkelmaaier
- Rotatiemaaier  
(Maaien, mulchen,  
opzuigen)
- Klepelmaaier
- Heggenschaar



- Sneeuwruimen  
(Sneeuwschuif, V-ploeg)
- Sneeuwborstel
- Sneeuwrees



- Veegenheid
- Walsborstel
- Sproeibalk
- Onkruidborstel



- Universele opvangcontainer
- Watertank
- Laadplatform

- Aanhanger

- Walsstrooier
- Combinatiestrooier

### Snelle werktuigwissel

Veelzijdigheid is het belangrijkste kenmerk van een werktuigdrager. Het nieuw ontwikkelde snelwisselsysteem heeft vier verschillende op- en aanbouwposities met eenvoudige eenpersoonsbediening zonder gereedschap. De bijzonder eenvoudige werktuigwissel aan de voorzijde via het fronthefsysteem met koppeldriehoek is vanzelfsprekend ook compatibel voor reeds aanwezige werktuigen. Via een separate connector aan het zuigstelsel is de inzet als professionele veegmachine met grofvuilklep, zuigmond, alsmede schoon- en vuilwatersysteem mogelijk. Ook is uitgebreide winterdienst bij volledige bodemvrijheid of inzet als maai-zuigcombinatie mogelijk. Opbouwwerktuigen zijn simpel te plaatsen en te bevestigen met behulp van een verrijdbaar statief. Het aanbouwframe aan de achterzijde is geschikt voor diverse aanvullende werktuigen.

### Aandrijving

Gering brandstofverbruik, laag motortoerental, lage emissiewaarden en een laag geluidsniveau, de economisch verantwoorde Citymaster 600 presteert binnen een breed spectrum; bijvoorbeeld tijdens transportritten met traploze rij-aandrijving voor een zo gering mogelijk verbruik of in werkstand met drie prestatieniveaus (ECO, Medium, MAX) voor een optimaal vermogen onder alle condities. Zelfs in de ECO-Modus staat al 85% van het vermogen ter beschikking van de gemonteerde werktuigen - ruim voldoende voor de meeste werkzaamheden. De beide andere vermogensniveaus bieden de nodige reserves voor zwaardere werkzaamheden.



### Hydraulisch systeem en aansturing

Het hydraulisch systeem met de universele, overzichtelijke en makkelijk toegankelijke koppelingen zorgt voor het soepel aansluiten van de verschillende werktuigen. Twee onafhankelijke hydraulische arbeidscircuits voorzien de werktuigen van olie en worden aan de voorzijde met twee stuurfuncties, en aan de achterzijde met één stuurfunctie aangevuld.

Alle afzonderlijke functies zijn comfortabel aan te sturen via de in de armleuning geïntegreerde eenhandbediening. Voor complexe werkzaamheden, bijvoorbeeld als veeg-zuigmachine, worden alle processen met één druk op de knop volledig automatisch door het hydraulisch systeem aangestuurd. Kortom ontspannen werken bij verhoogde bedrijfszekerheid.

### Fleet-management voor nog meer efficiency

Voor de efficiënte inzet van uw machine heeft Hako bovendien oplossingen op het gebied van maatwerk fleet-management ter beschikking.

De Hako fleet-recorder verzorgt automatisch actuele en transparante data met betrekking tot de contractueel uitgevoerde werkzaamheden.

De relevante data zijn eenvoudig via uw computer op kantoor, uw tablet of via uw smartphone te downloaden.

### 1) Koppeldriehoek en connector zuigsysteem

Voor universele inzet en uiterst eenvoudige werktuigwissel. Dankzij de nieuw ontwikkelde connector voor de zuigmond en de maai-zuigcombinatie blijft de zuigslang en -buis altijd in de machine, waardoor een duidelijke snellere werktuigwissel mogelijk is.

### 2) Aanbouwframe achterzijde

Voor strooier, aanhangwagenkoppeling of contragewicht.

### 3) Opbouwsysteem

Innovatief en veilig verrijdbaar snelkoppelsysteem voor een vlotte werktuigwissel.

Citymaster 600

## Voor tuin- en parkbeheer



### Variabele inzet en grote oppervlakteprestatie

#### **Diverse maaisystemen**

De Citymaster 600 maakt het groenonderhoud eenvoudig.

De kleine alleskunner is in combinatie met verschillende maai-systemen zoals onder andere een maaidek, klepelmaaier of maai-zuigcombinatie, variabel inzetbaar. Juist deze economisch verantwoorde efficiency heeft men nodig in het tuin- en parkbeheer.

Voor het hoogwaardige gazononderhoud staat een cirkelmaaier met 1,22 m werkbreedte ter beschikking, die naar keuze als achteruitworp- of mulchmaaier, ook voor de maai-zuigcombinatie ingezet kan worden. Voor werkzaamheden op extensief terrein is een 1,30 m klepelmaaier beschikbaar.

#### **Maai-zuigcombinatie**

De universele opvangcontainer van de Citymaster 600 kan ook bij het grasmaaien gebruikt worden. In combinatie met de centrale afzuiging kan aan beide zijden nauwkeurig langs randen gewerkt worden. Het vacuüm zuigsysteem is stiller maar ook krachtiger dan conventionele zuigventilatoren - en bovendien praktisch vrij van slijtage.

De korte, rechte en centraal onder de machine doorgevoerde zuigbuis reduceert stilstand als gevolg van verstoppingen tot een minimum. De vulgraad van de opvangcontainer is bijzonder hoog, waardoor langere intervallen en een groter laadvermogen mogelijk zijn. De hooglediging maakt zowel storten in meerdere lagen op de grond, als ook het storten in containers met een hoogte tot 1,30 m mogelijk.



Citymaster 600

## Voor de winterdienst



### Allround werktuigdrager in de gladheidbestrijding!

De Citymaster 600 is ook voor inzet tijdens de winterperiode optimaal voorbereid.

In de juiste samenstelling en in combinatie met het omvangrijke assortiment werktuigen, is de machine breed inzetbaar.

De wendbaarheid en de eenvoudige bediening zijn hierbij opnieuw kenmerkend en de, ondanks de compacte afmetingen, ruime capaciteit van 400 kg strooimiddel, zorgt voor lange inzetintervallen.



### Flexibele frontaanbouw

De machine is voorbereid voor iedere inzet, betrouwbaar sneeuwborstelen, effectief sneeuwruimen met diverse soorten sneeuwploegen en zelfs sneeuwvrezers zijn mogelijk.

### Eenvoudige gladheidbestrijding

Met de walsstrooier, de combinatiestrooier voor grotere oppervlakten of de pekelsproei-installatie, zijn ijsvrije voetpaden en pleinen gegarandeerd.

Citymaster 600

## De professionele veeg-zuigopbouw



### **Uitstekende uitstoot van schone lucht**

Bevestigd met de strengst mogelijke beoordeling door de EUnited PM 10 fijnstof-test.

## Topprestaties in het compacte veegwerk

### **Professionele veegprestaties**

Ondanks de compacte afmetingen presteert de Citymaster 600 groots.

De volledig integreerbare veeg-zuigopbouw, inclusief groot formaat instelbare borstels en sterk zuigsysteem, verwijdert het vuil moeiteloos. De universele opvangcontainer, met een inhoud van 600 liter en 500 kg laadvermogen, zorgt voor een grote actieradius en daardoor voor efficiënte en lange inzetijden. De professionele veegeenheid heeft een robuuste constructie en beschikt over meervoudige aanrijdbeveiligingen ter voorkoming van schade. De montage van de zuigcontainer is eenvoudig en vlot door één persoon uit te voeren, dankzij het snelwisselsysteem met verrijdbaar statief.

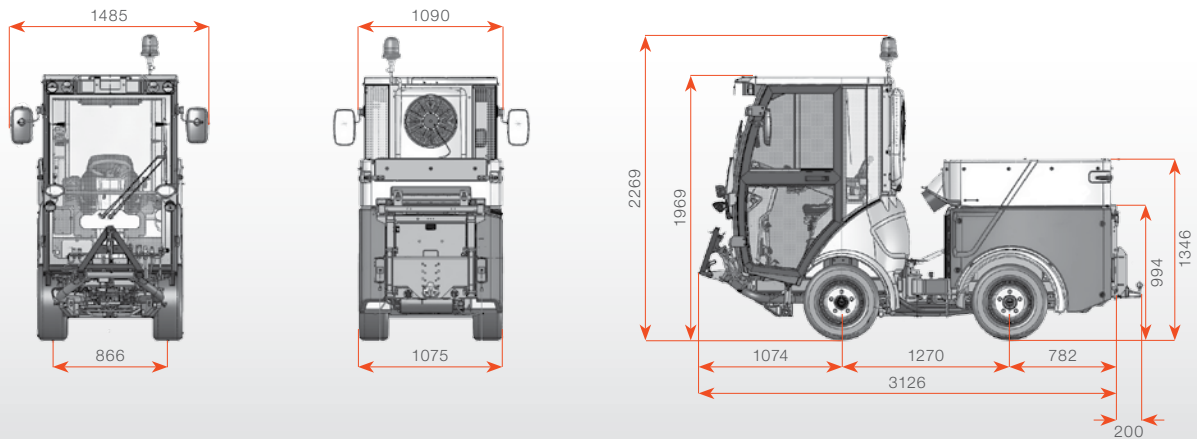
De hooglediging en de eenvoudige reiniging na afloop sparen tijd en geld.

### **Milieuvriendelijke uitrusting**

Prestaties moeten visueel zichtbaar en vooral zo min mogelijk hoorbaar zijn. Daarom kan men in veegstand overschakelen op de aanwezige ECO-modus en daarmee zowel het brandstofverbruik als de geluidsemissie reduceren. Het ingenieuze watersysteem zorgt voor maximale stofbinding en een schone luchtuitstroom.

De schoonwatertoevoer naar de borstels en de zuigmond, alsmede het continu werkende vuilwater hergebruikssysteem, geven stof geen kans. De luchtuitstroom wordt geluidsarm via het deksel van de opvangcontainer afgevoerd, waardoor omgeving en passanten minimaal mogelijk belast worden. Zinnige optionele uitrustingen zoals een handzuigslang en hogedrukreiniger completeren de ruime inzetmogelijkheden.

## Indrukwekkende technische gegevens



Technische gegevens basisuitvoering Citymaster 600	
<b>Motor en aandrijving</b>	
Motor	<ul style="list-style-type: none"> <li>• Watergekoelde 3-cilinder-YANMAR-dieselmotor met 1.642 cc</li> <li>• Vermogen 27,1 kW bij 3.000 t/min, afgeregeld op 24,2 kW bij 2.600 t/min</li> <li>• Directe brandstofinspuiting, tankinhoud 41 liter</li> <li>• Emissiewaarden blijven onder de in de emissierichtlijn 97 / 68 / EG Stage IIIA gestelde grenswaarden</li> </ul>
Toelating	<ul style="list-style-type: none"> <li>• EU-Typegoedkeuring basisvoertuig als tractor</li> </ul>
Rijaandrijving	<ul style="list-style-type: none"> <li>• Hydrostatische rijaandrijving met permanente 4x4 aandrijving</li> <li>• Automatische lastafhankelijke snelheidsregulering in transportstand</li> <li>• 3-voudig vastgesteld werktorental (ECO-Medium-MAX)</li> </ul>
Hydrauliek	<ul style="list-style-type: none"> <li>• 2 hoogdruk hydrauliek circuits met 195 bar druk</li> <li>• Circuit 1 27-37 l/min</li> <li>• Circuit 2 21-29 l/min</li> <li>• 2 hydraulische stuurfuncties, voorzijde aanvullend 1 x elektrisch omschakelbaar</li> </ul>
<b>Rij- en werkeigenschappen</b>	
Snelheid	<ul style="list-style-type: none"> <li>• Rijsnelheid automotiv 0-25 km/h</li> <li>• Werksnelheid hydrostatisch 0-25 km/h</li> <li>• Achteruit rijden 0-12 km/h</li> </ul>
Chassis en besturing	<ul style="list-style-type: none"> <li>• Hydraulisch knik-gestuurd 4-wiel chassis uit profielstaal, stuurinslag 53°</li> <li>• Geïntegreerd en gedempt torsieframe voor comfortabel en veilig op- en afrijden van stoepranden</li> </ul>
Remmen	<ul style="list-style-type: none"> <li>• Hydrostatisch afremmen via de rij-aandrijving</li> <li>• Aanvullend mechanische bedrijfs- en handrem via voetpedaal</li> </ul>
Banden	<ul style="list-style-type: none"> <li>• 23 x 8.50 - 12 (Universele banden)</li> <li>• 23 x 10.50 - 12 (Grasbanden)</li> </ul>
Cabine	<ul style="list-style-type: none"> <li>• 1-Persoons comfortcabine met comfort bestuurdersstoel en in de armleuning geïntegreerde bediening</li> <li>• Centraal display voor weergave van alle relevante machinegegevens, verstelbare stuurkolom</li> <li>• Warm-water-verwarming en optionele airconditioning</li> <li>• Glazen portieren met schuiframen</li> <li>• Inklapbare en van binnenuit verstelbare buitenspiegels</li> </ul>
<b>Draagkracht</b>	
Leeggewicht	1.350 kg (werktuigdrager), 1.700 kg (veegmachine)
Toelaatbaar totaalgewicht	2.200 kg, aslast 1.200 kg / 1.500 kg (voor/achter)
<b>Afmetingen</b>	
H / B / L	Basismachine: 1.969 mm (cabine) x 1.090 (cabine) / 1.075 mm (universele banden) x 3.126 mm Veegmachine: 1.969 mm (cabine) x 1.090 (cabine) / 1.075 mm (universele banden) x 3.750 mm
Wielbasis	1.270 mm
Spoorbreedte	866 / 926 mm
Draaistraal binnenzijde	700 mm

# Hako

Clean ahead



### Hako: vanaf het begin milieuvriendelijk

Wij willen onze aarde schoon houden, daarom wordt ons handelen bepaald door bescherming van het milieu en klimaat.

Dit is door onafhankelijke instituten bevestigd.

Meer informatie over onze toewijding aan het milieu vindt u op [www.hako.nl](http://www.hako.nl).

### Overall en dicht bij u in de buurt

Ons uitgebreide netwerk voor verkoop, service en onderhoud staat voor u klaar in heel Europa.

### Schoon en veilig

Onze machines voldoen aan strenge kwaliteitseisen, „Kwaliteit geproduceerd door Hako“.

### Wij staan altijd voor u klaar

De 24-uurs servicedienst van Hako garandeert snelle beschikbaarheid van onderdelen.

### Kopen, huren, lease

Wij bieden u diverse individuele en aantrekkelijke financieringsmogelijkheden.

### Hako reinigingsmiddelen

Hako heeft ook speciaal ontwikkelde reinigingsmiddelen voor elk type vloer en vervuiling.

Zeer effectief en veilig voor gebruik in uw Hako machine. Informeer bij uw Hako adviseur.

BLUECOMPETENCE  
Alliance Member

Partner der Nachhaltigkeitsinitiative  
des Maschinen- und Anlagenbaus



DIN EN ISO 9001:2008  
DIN EN ISO 14001:2009

Hako Finance

Interessante mogelijkheden voor financiering.

### Hako B.V.

Industrieweg 7  
6673 DE ANDELST  
Telefoon: +31(0)488-473333  
E-mail: [info@hako.nl](mailto:info@hako.nl)  
Internet: [www.hako.nl](http://www.hako.nl)